



DBY型电动隔膜泵 使用说明书



售后服务

产品的服务流程不以进入消费者的手中为终结，售后服务在产品的质量保障方面发挥着举足轻重的作用——让用户满意，是企业发展的宗旨。申贝泵业，为所有用户提供详细的产品使用规范、介质对象要求以及热情的产品咨询等一系列的全面完善的售后服务，让服务与产品形影相随，紧密不可分割，不断提高企业的知名度与整体服务品质。

欢迎访问

www.sbpump.com

概 述

电动隔膜泵是一种新型的泵类，近年来，由于在隔膜材质上取得了突破性的进展，国际上越来越多的工业化国家采用此种形式的泵，取代部分离心泵、螺杆泵，来应用于石化、陶瓷、冶金等行业，我单位目前生产的隔膜泵分为 YGB 液动式和 DBY 电动式，产品设计均参考美国 ABEL 公司样机，DBY 型隔膜泵适用于低压，即出口压力 3kgf/cm² 的场合，YGB 型适用于出口压力 4kgf/cm² 的场合。本说明书为 DBY 型隔膜泵。

主要用途

- 1、各种剧毒、易燃、易挥发液体。
- 2、各种强酸、强碱、强腐蚀液体。
- 3、可输送较高温度的介质 150 。
- 4、作为各种压滤机前级送压装置。
- 5、热水回收及循环。
- 6、油罐车、油库、油品装卸。
- 7、泵吸泡菜果酱、土豆泥、巧克力等。
- 8、泵吸油漆、树胶、颜料粘合剂。
- 9、各种瓷器釉浆灰浆泥浆。
- 10、各种橡胶浆乳胶、有机溶剂、填料。
- 11、用泵为油轮驳船清仓吸取舱内污水及剩油。
- 12、啤酒花及发酵粉稀浆、糖浆、蜜糖。
- 13、泵吸矿井、坑道、隧道、下水道中污水、沉积物。
- 14、各种特殊介质的输送。

性能特点

DBY 系列电动隔膜泵具有下列特点：

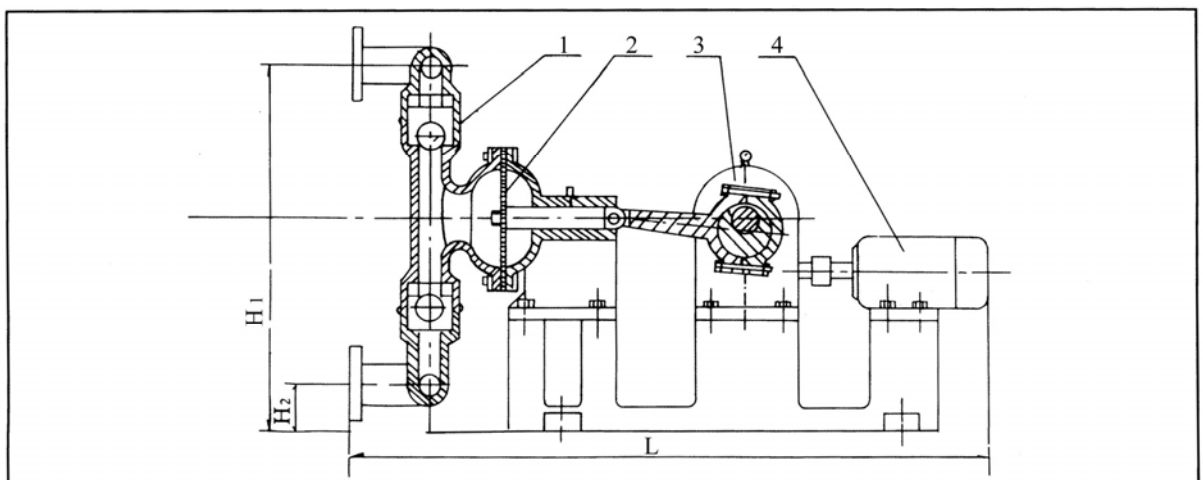
- 一、不需灌引水，自吸能力达 7 米以上。
- 二、通过性能好，直径在 10 毫米以下的颗粒，泥浆等均可以毫不费力地通过。
- 三、由于隔膜泵将被输送介质和传动机械性分开，所以介质绝对不会向外泄漏。且泵本身无轴封，使用寿命大大延长。根据不同介质，隔膜分为氯丁橡胶，氟橡胶、丁腈橡胶等，可以满足不同客户的要求。
- 四、泵体介质流经部分，可根据用户要求、分为铸铁、不锈钢、衬胶、电机分为普通式和防爆式 (B3d) 两种。

主要性能规格

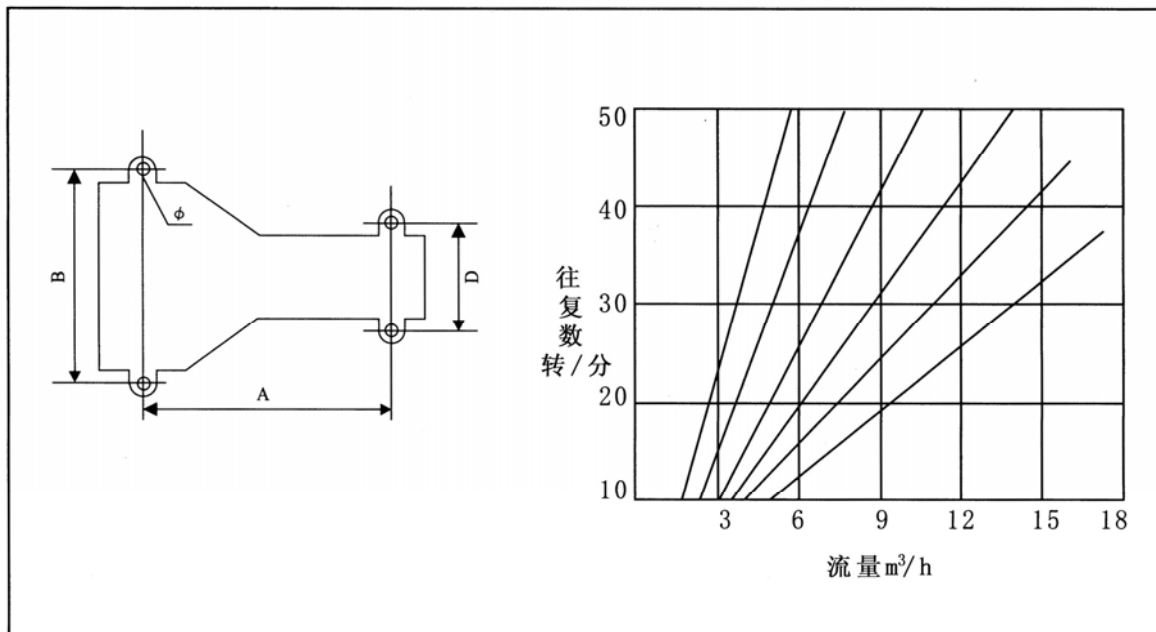
型 号	流量 m ³ /h	吸程 m	扬程 m	出口 压力 kgf/cm	电机功率 转/KW	使用温度		泵进出口 尺寸	重量 kg
						铸铁	不锈钢		
DBY-10	0.5	3	30	3	1450/0.55	90	150	3/8" 丝扣	50
DBY-15	0.75	3	30	3	1450/0.55	90	150	3/8" 丝扣	50
DBY-25	3.5	4	30	3	1450/1.5	90	150	1" 丝扣	170
DBY-40	4.5	4	30	3	1450/2.2	90	150	1 " 丝扣	180
DBY-50	6.5	4.5	30	3	1450/4	90	150	50mm 法兰	400
DBY-65	8	4.5	30	3	1450/4	90	150	65mm 法兰	400
DBY-80	16	5	30	3	1450/5.5	90	150	80mm 法兰	610
DBY-100	20	5	30	3	1450/5.5	90	150	100mm 法兰	610

工作原理图

电机（4）通过减速箱（3）带动左右两端柱塞上面的隔膜（2）一前一后往复运动。在左右两个泵腔内，装有上下四个单向球阀（1），隔膜的运动，造成工作腔内的容积的改变，迫使四个单向球阀交替的开启和关闭，从而将液体不断的吸入和排出。



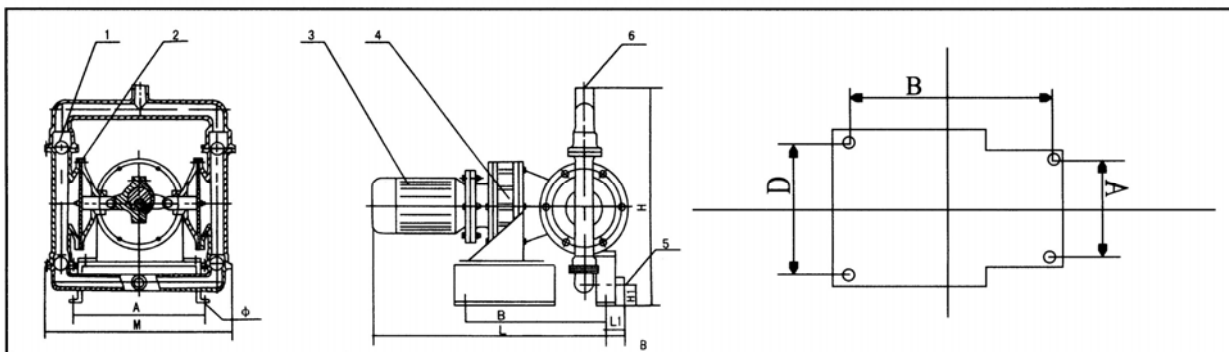
安装尺寸及特性曲线图



安装尺寸与外形尺寸

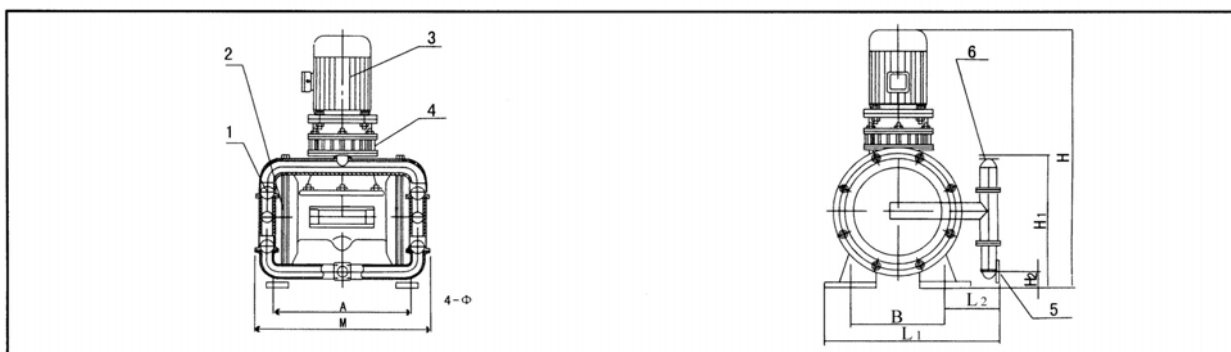
型 号	A	B	D	φ	L	H1	H2
DBY-10	456	342	185	φ12x4	650	370	50
DBY-15	456	342	185	φ12x4	650	370	50
DBY-25	537	455	210	φ14x4	1060	480	60
DBY-40	537	455	210	φ14x4	1060	480	60
DBY-50	800	345	345	φ16x4	1510	700	85
DBY-65	800	345	345	φ16x4	1510	700	85
DBY-80	800	345	345	φ18x4	1690	900	96
DBY-100	800	345	345	φ18x4	1690	900	96

工作原理图



卧式安装尺寸与外形尺寸

型号	A	B	D	ϕ	L	L1	M	H	H1
DBY-10	180	250	255	$\phi 12 \times 4$	580		284	265	50
DBY-15	180	250	255	$\phi 12 \times 4$	580		284	265	50
DBY-25	165	330	235	$\phi 14 \times 4$	750	35	465	500	45
DBY-40	165	330	235	$\phi 14 \times 4$	750	35	465	500	45
DBY-50	225	460	275	$\phi 16 \times 4$	880	70	680	780	102
DBY-65	225	460	275	$\phi 16 \times 4$	880	70	680	780	102



立式安装尺寸与外形尺寸

型号	A	B	4- ϕ	M	L1	L2	H	H1	H2
DBY-10	100	175	$\phi 12 \times 4$	240	205	30	600	250	25
DBY-15	100	175	$\phi 12 \times 4$	240	205	30	600	250	25
DBY-25	150	270	$\phi 16 \times 4$	470	300	30	820	500	45
DBY-40	150	270	$\phi 16 \times 4$	470	300	30	820	500	45
DBY-50	240	350	$\phi 16 \times 4$	640	460	30	1040	750	70
DBY-65	240	350	$\phi 16 \times 4$	640	460	30	1040	750	70
DBY-80	335	360	$\phi 18 \times 4$	730	600	180	980	460	110
DBY-100	335	360	$\phi 18 \times 4$	730	600	180	980	460	110

几种隔膜材料特性

隔膜品 种	丁腈橡胶	氯丁橡胶	氟橡胶	聚四氟乙烯	食品橡胶
发烟硝酸	×	×	△	△	
浓硝酸	×	×	△	△	
浓硫酸	×	×	○	△	
浓盐酸	×	△	△	△	
浓磷酸	×	△	△	△	
浓醋酸	×	×	×	△	
浓氢氧化钠	○	○	△	△	
无水氨	△	△	△	△	
稀硝酸	×	×	○	△	
稀硫酸	△	△	△	△	
稀盐酸	×	○	△	△	
稀磷酸	×	×	△	△	
稀氢氧化钠	○	○	△	△	
氨水	△	△	×		
苯	×	×	○	○	
汽油	○	○	○	○	
石油	△	×	○	○	
四氯化碳	○		○	○	
二硫化碳	○		×	○	
乙醇	○	○	○	○	
丙酮	×	△	×	○	
甲酚	×	△	△	○	
乙醛	×	×	△	○	
乙苯	×	×	△	○	
丙烯晴	△	△	×	○	
丁醇	○	○	○	○	
丁二烯	○	×	△	○	
苯乙烯	×	×	△	○	
醋烯乙酯	×	×	×	○	
醚	×	×	×		

注：—寿命较长、—寿命一般、×--不可用、本表仅从耐腐蚀性考虑，因聚四氟乙烯弹性比橡胶差，故实际使用寿命因压力，泵行程杂质等因素影响而异。食品橡胶专用于食品饮料行业。

正确选用隔膜

本隔膜泵的主要部件是隔膜，正确选用隔膜可以达到事半功倍的目的，用户订货时须注明输送介质的性质，以便出厂时配备不同隔膜，一般隔膜有以下几种：

- 一、丁腈隔膜，主要用于耐油场合。
- 二、氯丁橡胶 5031#本单位特制，主要用于耐丙酮及各种酸类、碱类。
- 三、氟橡胶 6021#本单位特制，主要用于高温 150 ，耐甲苯耐腐蚀。但价格比其他隔膜高。
- 四、食品橡胶，专用于食品饮料的输送。