

SG型管道增压泵

使用说明书



特 点

SG系列型管道泵是为高层建筑增压送水，解决管道压力过低而研制的新式立式单级离心泵，比目前应用的卧式离心泵具有很大的优越性。由于采用先进的机械密封，电机主轴直接安装叶轮，故有漏损少、效率高、耗电省、结构紧凑、体积小、重量轻、装修方便，并可根据扬程与流量的需要采用并串联使用等特点。该泵做为常规离心泵的换代产品，代替了多种老式泵，目前已广泛应用于各行业，已成普遍趋势。

用 途

SG系列型管道泵主要适用于高层建筑，园林喷灌，管道增压，冷热水循环，易燃易爆液体与腐蚀性液体输送及各种锅炉，供水、暖通、化工，石油管道设备配套。

(1) SG普通型适用于高层建筑增压送水，园林喷灌、冷却塔上水、远距离输水、制冷冲洗，浴室等冷暖水循环加压。使用温度80℃以下。

(2) SGR热水型适用于暖房、锅炉等行业的高温热水增压循环。使用温度140℃以下。

(3) SGP耐腐型是输送腐蚀介质的不锈钢管道泵，适用于食品、制药、酿酒、化工等行业的工艺流程中使用。使用温度100℃以下。

(4) SGB防爆型适用于石油、化学液体无腐蚀性易燃易爆液体输送。使用温度80℃以下。

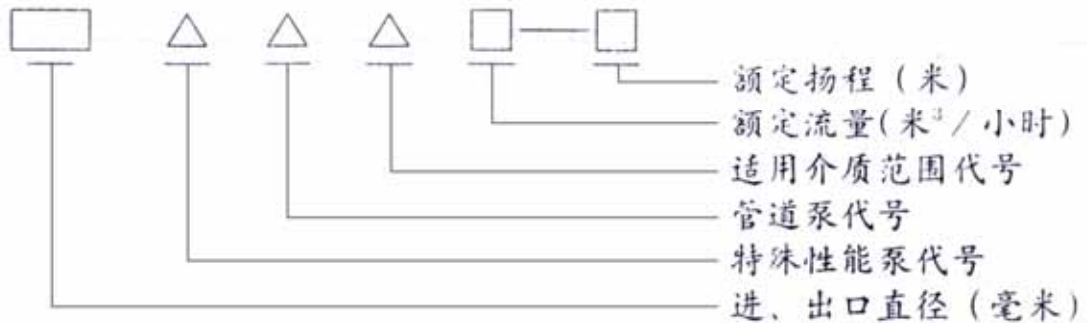
(5) SGPB防腐防爆型适用于化工、化学液体等带腐蚀性易燃易爆液体输送。使用温度140℃以下。

使用条件

- 1.进口管水压不大于3公斤/厘米²，不小于0.1公斤/厘米²。
- 2.水质为清水，不应有纤维或固体颗粒，对热水应为软水。
- 3.介质温度：冷水不低于0℃。
- 4.周围环境温度不超过+45℃。
- 5.电源电压为380V，部分为220V。

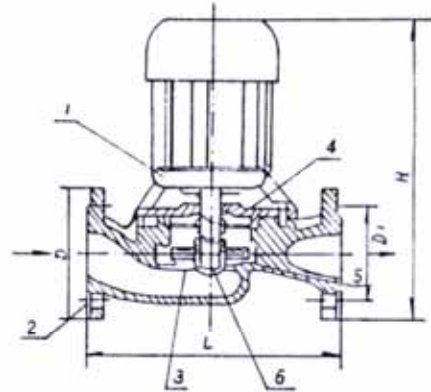
注意：选用时应按使用介质的情况选择相应的型号；对于特殊介质，订货时应特别注明，以便厂家帮助选择或特殊加工。

SG管道泵型号意义



结 构

如图所示：该泵主要由电机和泵两部分组成。电机为派生立式电机：泵由壳体、叶轮、机械密封等零件组成。其连接过程为：电机①的加长轴上连装机机械密封④、叶轮③、并用垫圈⑤和螺母⑥紧固；泵体②和电机端盖之间加一“O”型密封圈，然后用螺栓将两者联接牢固；泵与电机之间用密封挡水圈隔开，以防防水外漏时，能保护电机安全运行。



该泵法兰连接根据(JB78-59)标准制造

装配与拆卸

1.把所有待装的零部件擦洗干净。2.在电机主轴上装机械密封，在机械密封动、静环配合的表面，加少量洁净的透平油或20号机油。3.装叶轮，用叶轮螺母紧固。4.装“O”型圈，把泵体与电机端盖用螺栓紧固。注意使叶轮前盖板与泵体间隙为 $2+0.5$ 毫米，叶轮进口外圈与泵体保证一定的运转间隙。5.拆卸顺序与此相反。

按装与使用

1.用橡胶垫圈与螺栓把泵体两端法兰与管路法兰连接好，即完成按装。为了使用与维修方便，在泵的进、出口管路上均应按装一只调节阀。2.打开进口调节阀，使水进入泵中，以保持密封腔内充满液体(否则会研损密封)，关闭出口阀。3.接通电源，点动确定正确转向。4.转向确定后，使泵启动、运转。5.调节出口阀开度，使泵在设计点附近运行，据泵的额定流量的扬程附近。(为此，最好在出口法兰附近装一只压力表)。注意：本泵严禁缺水运转，以免损坏密封件。

故障排除

故 障	原 因	排 除 方 法
1. 水泵不出水	注入水泵的水不够, 旋转方向不对, 叶轮流道堵塞。	再往水泵内注水, 疏通叶轮流道, 调正旋转方向。
2. 水泵流量不足	水泵部分淤塞, 转数太低, 总扬程高于泵额定值, 叶轮损坏。	清洗水泵及管子, 更换叶轮, 增加水泵轴转数, 调节出口阀。
3. 出口压力不足	液体中有空气, 转速太低, 叶轮损坏, 出口阀开度过大。	排除液体中空气, 增加泵转速, 更换叶轮, 调小出口阀。
1. 泵消耗功率过大(电机发热)	机械缺陷如运转间隙过小, 电机轴弯, 螺栓松动等, 泵在太大的流量下工作即泵在远低于额定扬程下工作。	检查机械部分及时调整处理, 调正出口阀使泵在额定流量和扬程附近工作。
5. 水泵振动	管道系统支撑不好, 叶轮部分堵塞造成不平衡, 产生气蚀, 液体中有空气。	检查泵支撑部门, 拧紧螺母, 疏通叶轮使其平衡, 排除空气。
6. 水泵漏水	机械密封损坏, O型圈损坏, 泵体漏水。	更换机械密封及O型圈, 焊接泵体漏水处。
7. 水泵噪音过重	轴承过热缺油, 水泵负荷过重。	轴承处加油, 按4排除。

产品供应范围、方式

本厂可根据用户要求设计, 提供各种特殊参数与使用性能的管道泵。订货时, 用户应注明使用介质性能范围及介质温度, 以便选择相适应的型号规格, 我厂可代办运输, 用户应在合同中填清详细地址、到站、电话、联系人等。

本厂是一个制造各种水泵专业工厂, 具有精良的设备, 雄厚的设计能力及先进的工艺和丰富的生产管理经验, 产品质量不断提高, 同时完善了售后服务, 并赢得了广大用户信赖和支持, 我们深表感谢。

目前生产主要品种有管道泵、潜水污水泵、污水管道泵、液下泵、离心泵、磁力驱动泵、计量加油机、浓浆泵、水力喷射器等, 规格齐全、质量优良, 欢迎广大新老用户选购。

主要性能参数及安装尺寸

型 号	口径 mm	流量 m ³ /h	扬程 (m)	效率 (%)	电机功 率kw	电压 (v)	转速 转/分	安装尺寸连接法兰按(JB78-59)标准制造								重量 kg
								L	H	D	D ₁	D ₂	b	d	nn	
15SG0.6-5	15	0.6	5	60	0.04	220	2800	165	190	1/2管牙				5		
15SG1.8-10	15	1.8	10	60	0.12	"	"	230	300	" "				11		
20SG2-8	20	2	8	60	0.12	"	"	230	300	3/4 "				12		
20SG3-14	20	3	14	60	0.25	"	"	260	320	" "				16		
20SG3-30	20	3	30	60	0.75	"	"	310	360	" "				29		
25SG2.5-15	25	2.5	15	60	0.25	"	"	270	340	100	75	60	14	12	4	18
25SG4-20	25	4	20	60	0.75	"	"	270	370	100	75	60	14	12	4	23
25SG3-30	25	3	30	60	0.75	"	"	290	370	100	75	60	14	12	4	30
32SG5-20	32	5	20	60	0.75	"	"	260	380	120	90	70	16	14	4	28
40SG5-8	40	5	8	60	0.25	"	"	260	350	130	100	80	16	14	4	19
40SG6-20	40	6	20	60	0.75	"	"	260	390	130	100	80	16	14	4	30
50SG10-7.5	50	10	7.5	55	0.75	"	"	255	390	140	110	90	16	14	4	32
50SG10-15	50	10	15	60	0.75	"	"	260	400	140	110	90	16	14	4	31
25SG4-20	25	4	20	60	0.75	380	"	260	370	100	75	60	14	12	4	23
25SG3-30	25	3	30	60	0.75	"	"	290	370	100	75	60	14	12	4	28
25SG6.5-30	25	6.5	30	60	1.5	"	"	290	420	100	75	60	14	12	4	37
25SG10-50	25	10	50	60	4	"	"	350	500	115	85	65	16	14	4	58
32SG5-20	32	5	20	60	0.75	"	"	260	380	120	90	70	16	14	4	28
32SG8-30	32	8	30	65	1.5	"	"	290	420	120	90	70	16	14	4	38
32SG15-40	32	15	40	60	4	"	"	350	510	135	100	78	18	18	4	60
32SG12-50	32	15	50	60	4	"	"	350	510	135	100	78	18	18	4	61
32SG14-80	32	14	80	60	7.5	"	"	420	540	135	100	78	18	18	4	98
40SG6-20	40	6	20	60	0.75	"	"	260	390	130	100	80	16	14	4	30
40SG9-30	40	9	30	65	1.5	"	"	290	430	130	100	80	16	14	4	40
40SG18-40	40	18	40	60	4	"	"	350	520	145	110	85	18	18	4	61
40SG15-50	40	15	50	70	4	"	"	350	520	145	110	85	18	18	4	62
40SG18-65	40	18	65	65	7.5	"	"	420	550	145	110	85	18	18	4	98
40SG15-80	40	15	80	65	7.5	"	"	420	550	145	110	85	18	18	4	100
50SG10-7.5	50	10	7.5	55	0.75	"	"	255	390	140	110	90	16	14	4	30
50SG10-15	50	10	15	60	0.75	"	"	260	400	140	110	90	16	14	4	31
50SG12-25	50	12	25	65	1.5	"	"	290	430	140	110	90	16	14	4	42
50SG15-30	50	15	30	65	2.2	"	"	300	440	140	110	90	16	14	4	45
50SG18-40	50	18	40	65	4	"	"	350	530	160	125	100	20	18	4	64
50SG16-50	50	16	50	65	4	"	"	350	530	160	125	100	20	18	4	65
50SG20-65	50	20	65	65	7.5	"	"	420	560	160	125	100	20	18	4	101
50SG25-80	50	25	80	65	15	"	"	420	560	160	125	100	20	18	4	102
50SG30-100	50	30	100	65	22	"	"	420	690	160	125	100	20	18	4	165
65SG30-15	65	30	15	65	2.2	"	"	280	450	160	130	110	16	14	4	45
65SG30-27	65	30	27	65	4	"	"	310	540	160	130	110	16	14	4	68
65SG40-40	65	40	40	65	7.5	"	"	360	570	180	145	120	20	18	4	103

注：SG普通型——SGZ直角型——SGR热水型——SGP防腐型——SGB防爆型——SGPB
 防爆防腐型管道泵性能及按装尺寸相似。

主要性能参数及安装尺寸

型 号	口径 mm	流量 m ³ /h	扬程 (m)	效率 (%)	电机功 率kw	电压 (V)	转速 转/分	安装尺寸连接法兰按(JB78-59)标准制造								重量 kg
								L	H	D	D ₁	D ₂	b	d	nn	
65SG30-50	65	30	50	65	7.5	380	2800	360	570	180	145	120	20	18	4	105
65SG50-65	65	50	65	65	15	"	"	420	720	180	145	120	20	18	4	168
65SG40-30	65	40	80	65	18.5	"	"	420	720	180	145	120	20	18	4	270
65SG45-100	65	45	100	65	22	"	"	470	780	180	145	120	20	18	4	230
80SG35-20	80	35	20	65	4	"	"	310	560	185	150	125	18	18	4	70
80SG50-30	80	50	30	65	7.5	"	"	340	590	185	150	125	18	18	4	100
80SG70-40	80	70	40	65	15	"	"	400	730	195	160	135	22	18	4	173
80SG60-50	80	60	50	70	15	"	"	400	730	195	160	135	22	18	4	175
80SG80-65	80	80	65	70	22	"	"	470	800	195	160	135	22	18	8	233
80SG70-80	80	70	80	70	22	"	"	470	800	195	160	135	22	18	8	235
80SG55-100	80	55	100	70	30	"	"	520	850	195	160	135	22	18	8	290
100SG40-18	100	40	18	65	4	"	"	310	570	205	170	145	18	18	4	75
100SG50-30	100	50	30	65	7.5	"	"	340	600	205	170	145	18	18	4	100
100SG70-40	100	70	40	65	15	"	"	400	750	215	180	155	22	18	8	180
100SG60-50	100	60	50	70	15	"	"	400	750	215	180	155	22	18	8	185
100SG80-65	100	80	65	70	22	"	"	470	810	215	180	155	22	18	8	245
100SG75-78	100	75	78	70	22	"	"	470	810	215	180	155	24	18	8	250
100SG100-60	100	100	60	70	30	"	"	500	870	215	180	155	24	18	8	300
100SG55-100	100	55	100	70	30	"	"	500	870	215	180	155	24	18	8	300
125SG80-18	125	80	18	70	7.5	"	1450	520	690	245	210	185	24	18	8	155
150SG100-15	150	100	15	70	7.5	"	"	520	710	280	240	210	22	23	8	160
150SG140-26	150	140	26	70	18.5	"	"	550	830	280	240	210	22	23	8	300
150SG160-40	150	160	40	70	30	"	2800	550	900	280	240	210	22	23	8	350
150SG200-50	150	200	50	70	37	"	"	720	925	280	240	210	22	23	8	370
150SG220-65	150	220	65	70	55.5	"	"	720	1050	280	240	210	26	23	8	450
150SG170-180	150	170	80	70	55.5	"	"	720	1050	280	240	210	26	23	8	500
200SG200-20	200	200	20	70	18.5	"	1450	550	860	335	295	265	26	23	8	300
200SG200-35	200	200	35	70	30	"	2800	720	925	335	295	265	26	23	8	370
200SG200-44	200	200	44	70	37	"	"	720	950	335	295	265	26	23	8	390
200SG240-60	200	240	60	70	55.5	"	"	720	1080	335	295	265	28	23	8	500
200SG200-75	200	200	75	70	55.5	"	"	720	1080	335	295	265	28	23	8	520
250SG380-22	250	380	22	70	37	"	1450	680	1020	390	350	320	28	23	12	430
250SG500-30	250	500	30	70	55	"	"	700	1100	390	350	320	28	23	12	550
300SG400-20	300	400	20	70	37	"	"	680	1050	440	400	368	28	23	12	460
300SG500-30	300	500	30	70	55	"	"	700	1130	440	400	368	28	23	12	580
350SG800-20	350	800	20	70	55	"	"	750	1180	500	460	428	30	23	16	600
400SG1000-18	400	1000	18	70	55	"	"	800	1210	565	515	482	32	23	16	650
500SG1200-15	500	1200	15	70	55	"	"	850	1240	670	620	585	34	25	20	750
500SG800-20	500	800	20	70	55	"	"	850	1240	670	620	585	34	25	20	750

注：SG普通型——SGZ直角型——SGR热水型——SGP防腐型——SGB防爆型——SGPB
防爆防腐型管道泵性能及安装尺寸相似。