



# SJM系列机械隔膜计量泵 使用说明书

## User Manual for SJM Diaphragm Metering Pump

专业计量泵制造商  
Professional Metering Pump Manufacturer



上海申贝泵业制造有限公司  
Shanghai Shenbei Pump Manufacture Co., Ltd

专业设计

Professional designs

专业制造

Professional manufacturing

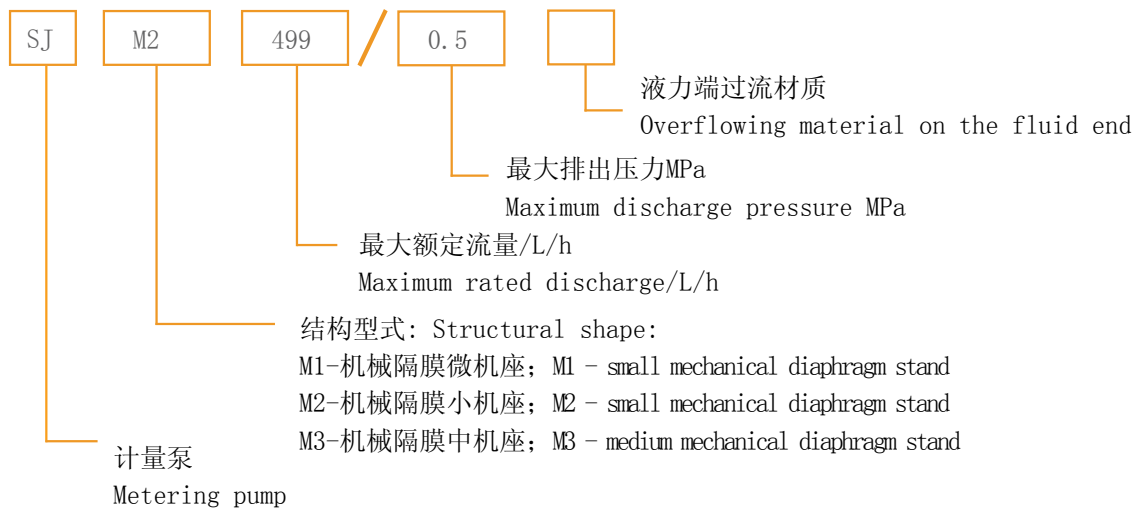
SJM型机械隔膜计量泵 SJM Diaphragm Metering Pump

概述	-----	02
型号说明	-----	02
基本参数	-----	03
结构及工作原理	-----	04
泵的安装	-----	05
操作规程	-----	08
泵的维护保养与拆装	-----	09
易损零件	-----	11
产品保修	-----	11

### 概述 Product Summary

SJM系列机械隔膜计量泵（以下简称泵）为弹簧双凸轮单缸式泵。适用于无泄漏输送各种腐蚀性和危险性液体。流量可在运行或停止状态0-100%范围内随意调节，操作方便,具有很高的可靠性。使用温度:-30—50℃(不锈钢为100℃)，介质粘度:  $0 \leq 800 \text{mm}^2/\text{S}$ 。

### 型号说明 Type and Specification Compilation Description

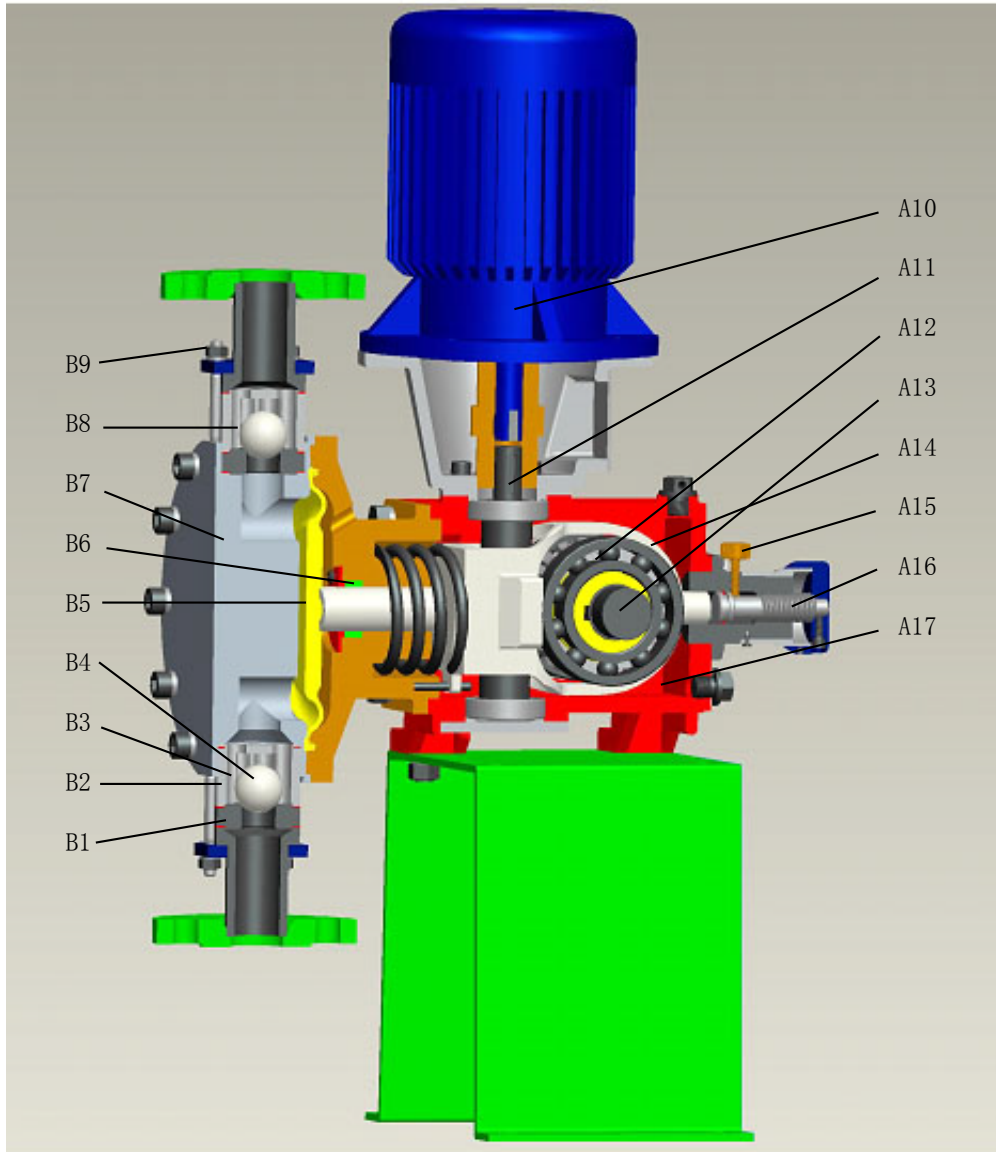


## 参数表 Parameters

型号 Type	流量 L/h flow/L/h	压力 MPa Pressure MPa	电机 Motor		联接方式 Contact					
			型号Type	功率kW Power KW	PVC	不锈钢 Stainless Steel				
SJM1-4/0.8	4	0.8	YSJ6324	0.18	Φ16(外径)*2 软管 Φ16 (outside diameter) *2 hose	法兰DN10-PN6RF (系列 I) GB/T9119-2000  Flange DN10-PN6RF (Series I) GB/T9119-2000				
SJM1-6/0.8	6	0.8								
SJM1-8/0.8	8	0.8								
SJM1-10/0.8	10	0.8								
SJM1-13/0.8	13	0.8								
SJM1-16/0.8	16	0.8								
SJM1-21/0.8	21	0.8								
SJM1-27/0.8	27	0.8								
SJM1-39/0.8	39	0.8								
SJM1-47/0.8	47	0.8								
SJM1-64/0.8	64	0.8								
SJM1-81/0.8	81	0.8								
SJM1-90/0.5	90	0.5								
SJM1-122/0.5	122	0.5								
SJM1-154/0.5	154	0.5	YSJ7124	0.37	Rc3/4 GB/T7306.2 -2000	法兰DN15-PN6RF (系列 I) GB/T9119-2000  Flange DN15-PN6RF (Series I) GB/T9119-2000				
SJM1-187/0.5	187	0.5								
SJM2-95/0.8	95	0.8								
SJM2-128/0.8	128	0.8								
SJM2-162/0.8	162	0.8								
SJM2-196/0.8	196	0.8								
SJM2-249/0.5	249	0.5								
SJM2-302/0.5	302	0.5								
SJM2-366/0.5	366	0.5								
SJM2-499/0.5	499	0.5								
SJM3-237/0.8	237	0.8					YSJ8024	0.75	Rc1 GB/T7306.2 -2000	法兰DN20-PN6RF (系列 I) GB/T9119-2000  Flange DN20-PN6RF (Series I) GB/T9119-2000
SJM3-300/0.8	300	0.8								
SJM3-365/0.8	365	0.8								
SJM3-492/0.8	492	0.8								
SJM3-556/0.5	556	0.5								
SJM3-675/0.5	675	0.5								
SJM3-910/0.5	910	0.5								
SJM3-1150/0.5	1150	0.5								
SJM3-1350/0.4	1350	0.4								
SJM3-1500/0.3	1500	0.3								
SJM3-1730/0.3	1730	0.3								
SJM3-1800/0.3	1800	0.3								
SJM4-547/0.7	547	0.7	YSJ90L	1.5	R1 2 GB/T7306.2-2000	法兰DN50-PN6RF (系列 I) GB/T9119-2000  Flange DN50-PN6RF (Series I) GB/T9119-2000				
SJM4-697/0.7	697	0.7								
SJM4-941/0.7	941	0.7								
SJM4-1190/0.7	1190	0.7								
SJM4-1358/0.5	1358	0.5								
SJM4-1831/0.5	1831	0.5								
SJM4-2314/0.5	2314	0.5								
SJM4-2924/0.4	2924	0.4								
SJM4-3085/0.4	3085	0.4					Y100L1	2.2		
SJM4-3580/0.4	3580	0.4								
SJM4-3898/0.4	3898	0.4								

## 结构及工作原理 Structure and Work

本系列泵共由两部分组成附图（1）



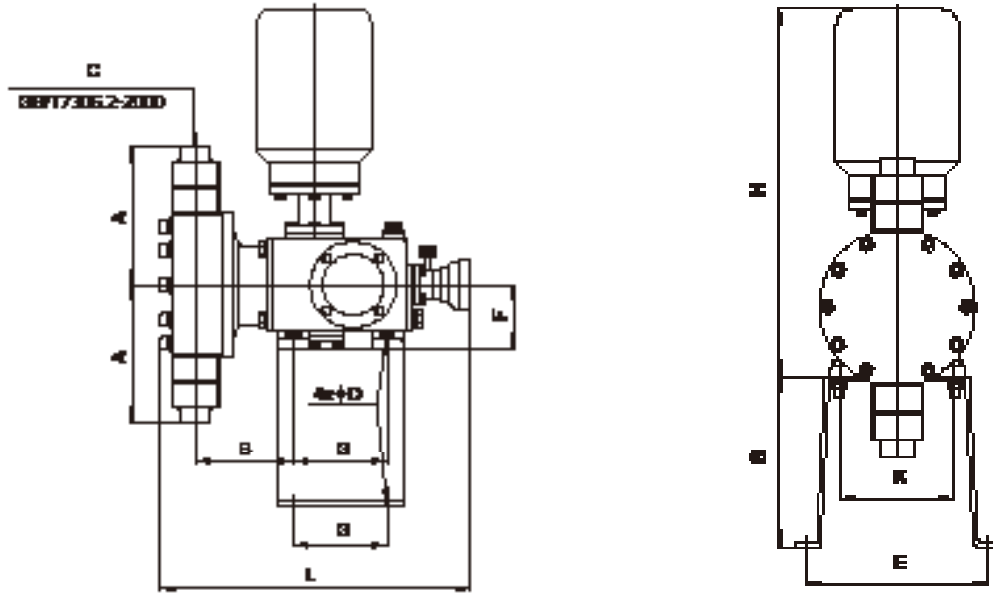
附图（1） B1-阀座；B2-阀套；B3-O型圈或垫；B4-球阀；B5-隔膜片；B6-Yx密封圈；B7-缸盖；B8-压阀螺母；B9-接管螺母；A10-电机；A11-蜗杆；A12-蜗轮；A13-凸轮轴；A14-调节架；A15-锁紧螺钉；A16-调节螺杆；A17 润滑油

1). 传动与流量调节部分：采用与电动机直联的蜗杆蜗轮减速机构，具有传动精度高,噪声小的优点。凸轮(轴)上的球轴承直接推动调节支架并带动隔膜片作直线运动。隔膜片的回程借助弹簧复位，从而完成直线往复运动。采用螺杆调节机构，可以在运行时，通过调节螺杆控制隔膜的行程，使流量在0%-100%范围内实现无级调节。

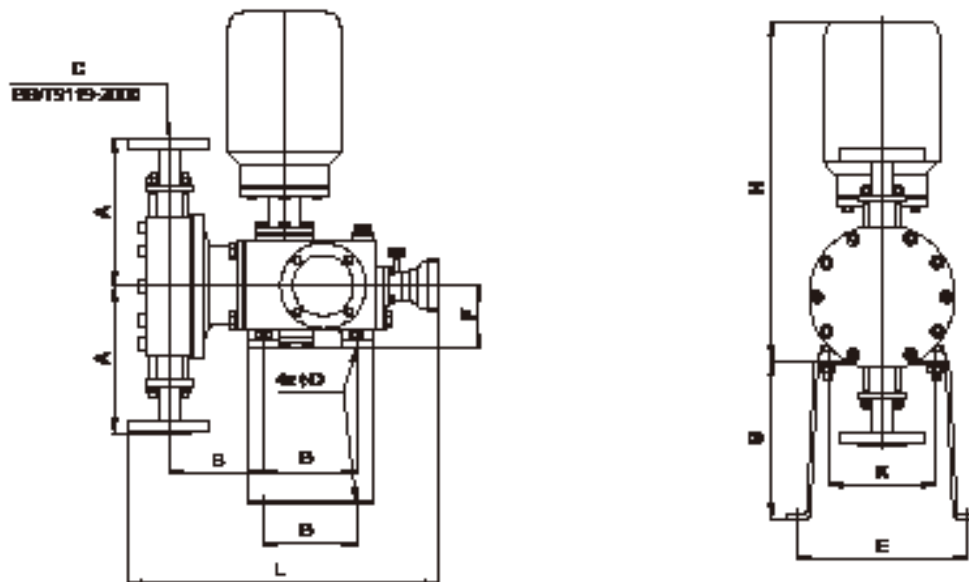
2). 液力端：由泵缸盖和进出口阀组成。进出口单向阀采用球阀结构，它具有结构紧凑、密封性好、寿命长、互换性强、成本低、安装方便等诸多优点。

## 泵的安装 Install Pump

1).泵的外形及地脚安装尺寸见附图(2)和附图(3)。



附图(2)SJM型机械隔膜计量泵(PVC)外形安装尺



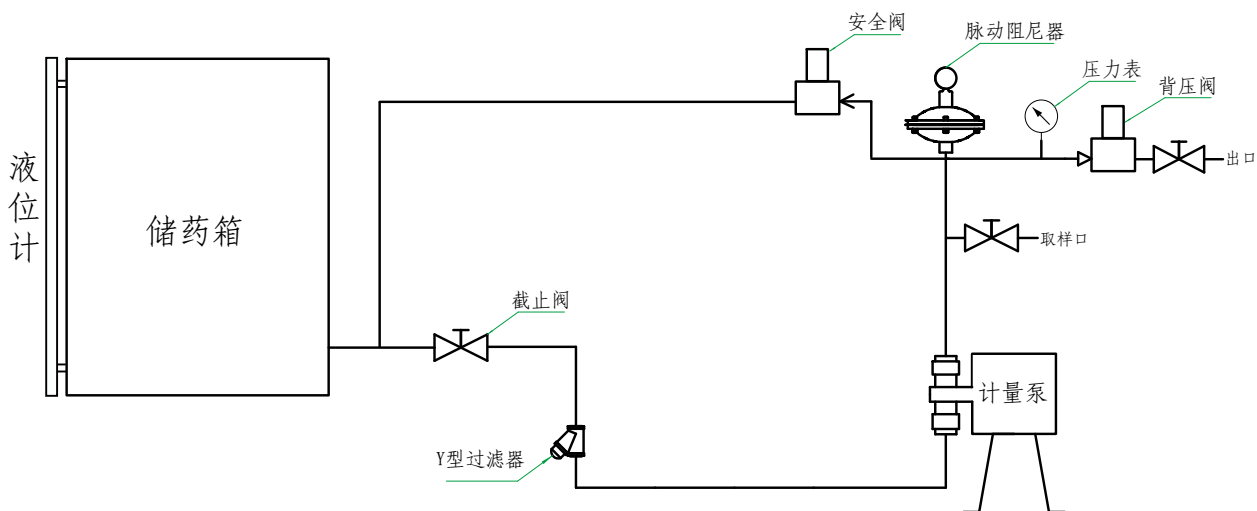
附图(3)SJM型机械隔膜计量泵(不锈钢)外形安装尺

安装尺寸表 Install Size

型号Type	安装尺寸 Installation Dimension														
	PVC				不锈钢 Stainless steel				G	K	E	H	F	S	D
	A	B	C	L	A	B	C	L							
SJM1-4/0.8	101	103	Φ16 (外径)*2 软管	317	155	103	法兰DN10- PN6RF (系列 I)	335	82	106	178	最大 Max 374	64	180	10
SJM1-6/0.8															
SJM1-8/0.8															
SJM1-10/0.8															
SJM1-13/0.8															
SJM1-16/0.8															
SJM1-21/0.8															
SJM1-27/0.8															
SJM1-39/0.8															
SJM1-47/0.8															
SJM1-64/0.8	143	108	Φ16 (outside diameter) *2 hose	389	164	106	法兰DN15- PN6RF (系列 I)	339	119	136	216	最大 Max 431	81	200	12
SJM1-81/0.8															
SJM1-90/0.5															
SJM1-122/0.5															
SJM1-154/0.5															
SJM1-187/0.5															
SJM2-95/0.8															
SJM2-128/0.8															
SJM2-162/0.8															
SJM2-196/0.8															
SJM2-249/0.5	174	124	Rc3/4	402	189	122	法兰DN20- PN6RF (系列 I)	407	146	158	246	最大 Max 508	100	250	14
SJM2-302/0.5															
SJM2-366/0.5															
SJM2-499/0.5															
SJM3-237/0.8															
SJM3-300/0.8															
SJM3-365/0.8															
SJM3-492/0.8															
SJM3-556/0.5															
SJM3-675/0.5															
SJM3-910/0.5	222	148	Rc1	440	225	137	法兰DN20- PN6RF (series I)	446	210	220	342	最大 Max 468	134	300	16
SJM3-1150/0.5															
SJM3-1375/0.4															
SJM3-1500/0.3															
SJM3-1730/0.3															
SJM3-1800/0.3															
SJM4-547/0.7															
SJM4-697/0.7															
SJM4-941/0.7															
SJM4-1190/0.7															
SJM4-1358/0.5	319	197	Rc1 1/4	540	193	144	法兰DN32- PN6RF (系列 I)	461	210	220	342	最大 Max 508	100	250	14
SJM4-1831/0.5															
SJM4-2314/0.5															
SJM4-2924/0.4															
SJM4-3085/0.4															
SJM4-3580/0.4															
SJM4-3898/0.4															
SJM4-3898/0.4	319	197	Rc1	440	137	137	法兰DN20- PN6RF (series I)	446	210	220	342	最大 Max 468	134	300	16
SJM3-556/0.5															
SJM3-675/0.5															
SJM3-910/0.5															
SJM3-1150/0.5															
SJM3-1375/0.4															
SJM3-1500/0.3															
SJM3-1730/0.3															
SJM3-1800/0.3															
SJM4-547/0.7															
SJM4-697/0.7															
SJM4-941/0.7															
SJM4-1190/0.7															
SJM4-1358/0.5															
SJM4-1831/0.5															
SJM4-2314/0.5															
SJM4-2924/0.4															
SJM4-3085/0.4															
SJM4-3580/0.4															
SJM4-3898/0.4															

## 泵的安装 Install Pump

- 2). 泵的安装环境温度为  $-30\text{—}50^{\circ}\text{C}$ 。
- 3). 泵应水平地安装在高于地面200-400毫米高的混凝土基础上（带底座的泵应高于地面；或钢制基础或加药桶上），以便于操作和维修。
- 4). 泵进出口管路应平直并固定，不应有急剧转弯。各接头处应完全密封，不准泄漏或有空气吸入。进口吸入管最好采用透明塑料管，便于观察管路内有无气泡存在。进出口管径请参照技术参数表联接方式中泵的进出口管径配置，管路管径应大于或等于泵的进出口管径。
- 5). 泵具有一定的真空吸入能力，但最大吸程不要超过2米。通常使用时输送介质的吸入液位最好与泵的中心线相平。如果吸入液位高于泵中心线，需在进口端设置背压阀（用户自备）。
- 6). 当输送介质中混有杂质或管路不清洁时，建议在泵的进口管路上设置一可拆卸的过滤器（用户自备），并根据情况，定期对过滤器进行清洗。
- 7). 泵输送液体到高压容器时，在排出管与高压容器之间应设置止回阀（用户自备）和安全阀（用户自备）。
- 8). 计量泵的流量和压力均有脉动现象，如工艺流程要求减缓或消除这一脉动现象，可在泵排出端靠近泵出口处设置脉动阻尼器（用户自备）。
- 9). 当泵在含有腐蚀性气体的场合使用时，应采取防护措施



## 操作规范 Practices

---

### 1). 运行前的准备工作:

- 1.1.检查各连接处的螺栓是否拧紧，不允许有任何松动。
- 1.2.新泵在开车前应洗净泵表面的防腐油脂和污垢，清洗时应使用洗涤剂或煤（汽）油，严禁用刀刮削。
- 1.3.新泵使用前传动箱内注入适量的L-CKE460蜗轮蜗杆油（SH/T0094-1991）或L-CKC460工业闭式齿轮油（GB5903-1995），油量以油标水平中线为准。
- 1.4.打开进出口阀门，启动电机，泵投入运行。

### 2). 负荷运转:

- 2.1.根据工艺流程的需要，把调节手轮转到相应的刻度位置，拧紧锁紧螺钉。
- 2.2.新泵投入运行时,应检查泵的运转情况。各运动部件不应有强烈的振动及异常响声,电机及齿轮箱轴承部位温度应正常（见6.2）,否则应立即停车检查。排除故障后,方可再投入运行。

### 3). 停车:

切断电源,关闭进出口阀门。

### 4). 调量说明

泵的最大流量，调节手轮到100%刻度处；实际使用流量按测定流量曲线调节手轮到相应的刻度处。

特别提示：

本泵已经通过我公司额定压力下常温清水试验，但随输送介质及工况条件不同，流量可能有所变化，用户应根据实际工况自行测定流量曲线，以便于在操作中按测定流量曲线进行流量调节。

## 泵维护保养与拆装 Maintenance and Disassembly

- 1). 定期清洗过滤器及进出口阀,以免堵塞,影响泵的排出压力及流量,尤其是当输送的介质中混有较多杂质或悬浮物的混合液时,每次停机后,要立即用清水清洗干净。
- 2). 在运行时各主要部位的允许温升:  
电机允许最高温度为70℃  
泵传动箱温度不得超过70℃
- 3). 泵若长期停用,应将泵缸内的介质排放干净,外露未喷漆表面应涂防锈油,存放期内泵应置于干燥处,并加罩遮盖。
- 4). 泵首次使用三个月应更换润滑油,以后每半年更换一次。
- 5). 泵运转2000~5000小时以后,应拆开检查内部零件,进行检修和更换易损件。
- 6). 泵液力端的拆卸及更换易损件:
  - A. 松开接管螺母B9(或松开法兰螺栓),使泵和管路分离。
  - B. 拧开缸盖B7上的内六角螺钉,拆下缸盖。
  - C. 盘动电机,使调节架A14移向前死点,将隔膜片B5逆时针方向旋出。
  - D. 松开Yx密封圈压盖螺钉,拆下Yx密封圈压盖和Yx密封圈B6。
  - E. 拆下进出口阀压阀螺母B8(或压阀法兰),依次取出阀套B2、阀球B4、阀座B1、O型圈(或垫)B3。
  - F. 装配则反之。

## 故障原因及排除方法

故障现象	原因	解决方法	
泵不工作	液位低	添加液体	
	排出管路阻塞	疏通管路	
	液体结冰	融化整个系统的液体	
	保险丝熔断	检查排出故障更换新保险丝	
	启动系统热继电器跳闸	检查系统排除故障并复位	
	接线断开	查出并修复	
	电压过低	检查和纠正(接线可能过细)	
	泵未灌注	在泵运行前,用液体灌注吸入管和泵头	
流量不足	排出口有气泡	吸入管路漏气	逐一检查管路并修复
		进口阀漏气	增加或更换垫片
		膜片损坏	更换膜片
	排出口无气泡	流量调节不准确	重调流量
		吸入管内径太小	增加管径
		吸程过高	重新布置,降低吸程

## 泵的维护保养与拆装 Maintenance and Disassembly

		吸入管或泵头中有气泡产生 气阻	排出泵中的气泡（吸入管路的倾角要有利于气体排出）
		液体接近蒸发点	冷却液体或增加吸入压头
		泵转速不准	电源电压和频率应同电机额定值相匹配
		排出管路安全阀泄漏	修理或更换安全阀
		液体粘度过高	降低粘度（加热或稀释）
流量不足 压力升不高		阀座本身密封不好	找一与阀球同直径的钢球放在阀座密封面上加压，重新压出密封面
		阀座或阀球损坏	更换损坏的阀座阀球
		止回阀阀底上结垢	清洗或更换
		液体中有固体颗粒或有结晶出现	加过滤器（如Y型过滤器、底阀过滤器等）
流量不稳定		吸入管路泄漏	检查管路
		膜片损坏	更换膜片
		安全阀泄漏	修理或更换安全阀
		吸入压力不足	提高吸液箱的液位或增加入口压力
		液体接近蒸发点	冷却液体或增加入口压力
		阀座结垢或磨损	清洗或更换
		滤网阻塞或变脏	清洗或更换
计量不精确	停机时有液体自动流出	吸入端压头过高	在排出口加装背压阀
	停机时无液体自动流出	实际工作状况与标定流量关系不匹配	在实际工况下测定流量曲线按已测定的曲线重新调整流量
出口的脉动过大		容积泵本身有脉动现象	在出口靠近泵处设置脉动阻尼器可减小脉动
电机过热		全封闭电机和防爆电机比开放式电机热	
		电源不对	使电源电压和频率同电机铭牌一致
		超过额定状态运行	按额定值运行
传动箱过热		传动箱润滑油牌号不对或不足	检查油位和油的牌号更换合适的润滑油
		轴承过紧	拆下调节并重装轴承
轴承盖周围漏油		密封损坏	更换密封
十字头周围漏油		装配时密封损坏或磨损	更换密封
齿轮噪音		蜗轮蜗杆间隙过大	调整间隙或更换传动副
		蜗轮轴侧向配合间隙不当	调节侧向配合间隙
		轴承磨损	更换轴承
		润滑不当	更换或补充润滑油
		连杆的推力轴承松动或磨损	装紧或更换轴承
		锥形轴承松动或磨损	调整间隙或更换轴承
		传动副副过分磨损	更换传动副

## 易损零件 Wearing Parts

编号	零件名称	单位	数量
B1	阀座	个	2
B2	阀套	个	2
B3	O型圈（或垫）	个	8（或6）
B4	阀球	个	2
B5	隔膜片	片	1
B6	密封圈	个	1

## 产品保修 Product Warranty

- 1). 本产品从出厂之日起，在正常使用条件下，由于产品制造质量引起的损坏，保修期为一年,不含易损件。与泵一起提供的，标有其它公司名牌的附件（含电机）或配件由各生产公司提供保修。
- 2). 本产品保修不含设备运行、连接本产品的设备或其它零部件的损坏、其它任何直接的或间接的损失或费用。
- 3). 本公司将向用户推荐接触被输送液体的材料，由用户决定材料的选用，由于选材不正确而造成的零部件腐蚀或磨损，不在保修范围。
- 4). 保修期内，本公司经检查确认为属于保修范围的产品和零部件进行免费维修或更换。

www.sbpump.com  
www.sbpump.cn



## 上海申贝泵业制造有限公司 Shanghai Shenbei Pump Manufacture Co., Ltd.

地址(Address): 上海市万荣路839号

839 Wanrong Rd, Shanghai

电话(Tel): 86+21-56034268 56652308

传真(Fax): 86+21-56652046

网址(Web): www.sbpump.com www.sbpump.cn

电邮(E-mail): sbpump@163.com

申贝泵业始终致力于水泵领域的研究与创新, 个别尺寸如有变动, 恕不另行通知。  
Shenbei pump has always been devoting to reseach and innovation of pump, any individual specification is subject to change without notice.