



Hydraulic Pressure Pumps

YU1、YU2 液下泵



YU1、YU2 液下泵

Hydraulic Pressure Pumps

上海申贝泵业制造有限公司

SHANGHAI SHENBEI PUMP MANUFACTURE CO.,TD



售后服务

产品的服务流程不以进入消费者的手中为终结，售后服务在产品的质量保障方面发挥着举足轻重的作用——让用户满意，是企业发展的宗旨。申贝泵业，为所有用户提供详细的产品使用规范、介质对象要求以及热情的产品咨询等一系列的全面完善的售后服务，让服务与产品形影相随，紧密不可分割，不断提高企业的知名度与整体服务品质。

欢迎访问

www.sbpump.com

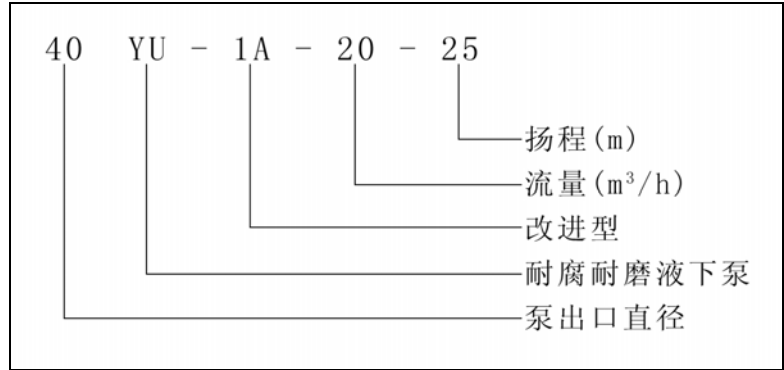
YU-1A 系列耐腐耐磨液下泵

使用说明书

一、概 述

YU-1A 型手提式液下泵是在 YU-1 型的基础上改进而成的，其过流部件既有超高分子聚乙烯（UHMWPE）整体模压而成，也有增强聚丙烯整体注塑而成的，具有优异的耐腐耐磨性能，适宜于-20 ~80 范围内的酸碱料浆或清液的输送。该泵与 YU-1 泵的明显区别在于，将电机轴或泵轴间增加了联轴器，增强了泵头运转的稳定性，也给用户的维修提供了方便。

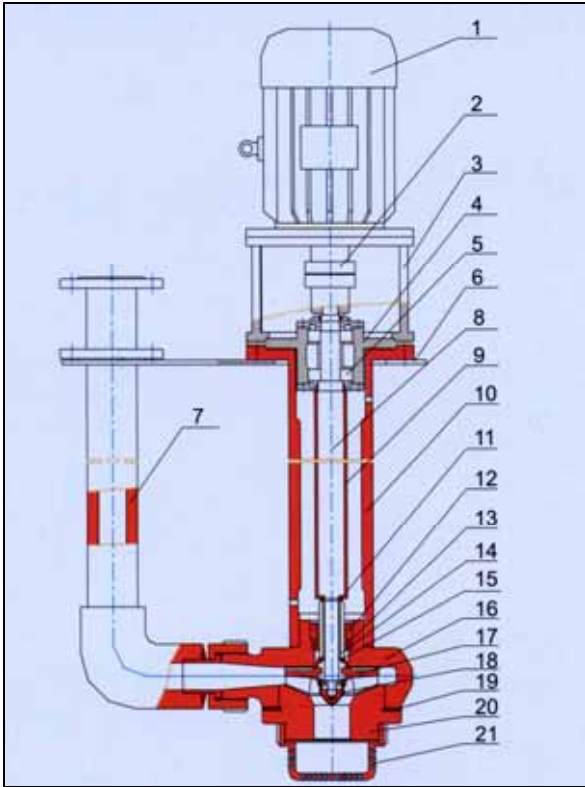
二、型号含义说明



三、性能参数表

序号	泵型号	流量 m ³ /h	扬程 m	转速 r/min	电机功率 kw	整机重量 kg	备注
1	25YU-1A-5-15	5	15	2900	1.1	55	液下深度 小于 1m
2	32YU-1A-10-20	10	20	2900	2.2	63	
3	32YU-1A-15-15	15	15	2900	2.2		
4	40YU-1A-15-20	15	20	2900	3	95	
5	40YU-1A-15-28	15	28	2900	3		
6	40YU-1A-20-25	20	25	2900	4	108	
7	40YU-1A-20-30	20	30	2900	5.5	126	
8	50YU-1A-30-15	30	15	2900	4	115	
9	50YU-1A-40-10	40	10	2900	5.5	130	
10	65YU-1A-40-15	40	15	2900	5.5	165	
11	65YU-1A-40-20	40	20	2900	7.5	170	
12	65YU-1A-45-25	45	25	2900	7.5		
13	65YU-1A-45-30	45	30	2900	11	219	
14	65YU-1A-60-20	60	20	2900	11		
15	65YU-1A-50-25	50	25	2900	11		
16	80YU-1A-60-30	60	30	2900	15	280	
17	80YU-1A-80-30	80	30	2900	18.5	310	
18	80YU-1A-100-30	100	30	2900	22	350	

四、泵的结构及主要零部件材质

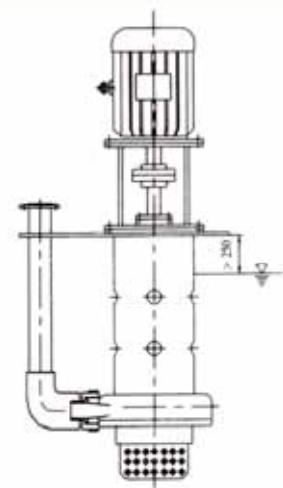


序号	名称	材质
1	电机	Y 系列 B5 电机
2	联轴器	HT200
3	支架	HT200
4	轴承支架	HT200
5	上下轴承	
6	安装板	A ₃
7	出液管	聚丙烯
8	主轴	45#钢
9	主轴保护套	聚丙烯
10	连接筒	聚丙烯或玻璃钢
11	轴套垫	氟橡胶
12	拼圈	UHMWPE
13	K 形圈	氟橡胶
14	轴套	氮化硅或氧化铝
15	叶轮垫	氟橡胶
16	泵体	UHMWPE 或聚丙烯
17	叶轮	UHMWPE
18	拼帽组件	A ₃ +UHMWPE
19	泵盖垫	氟橡胶
20	泵盖	UHMWPE 或聚丙烯
21	过滤罩	聚丙烯

五、安装使用及维修说明

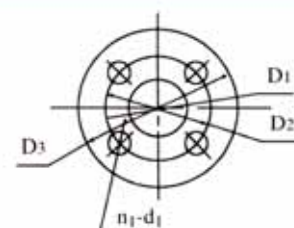
- 1、安装：将泵垂直固定于所需的位置上，连接好出口管路。
- 2、启动：接通电源点启动，查看电机转动方向与泵上箭头所指方向是否一致，如不一致应重新接线调整电机；电机运转正常后再慢慢开启出口阀门至所需的工作状态。
- 3、停车：先关闭出口阀门，再停电源。
- 4、拆卸：a、先拆下出液管 7，旋开过滤罩 21（过滤罩与泵盖之间为右旋螺纹），再旋下泵盖 20（拆装时可利用泵盖上的两只拆装孔），然后依次拆下拼帽组件 18、叶轮 17 和轴套 14（拼帽与轴之间为左旋螺纹）；b、旋下泵体 16（右旋螺纹），拧下拼圈 12（右旋螺纹），取下 K 型圈 13。
- 5、装配：将已经磨损或损坏的零件更换后，按拆卸相反的顺序将泵组装好，装配时应特别注意各部位垫片的安装，不要多装或少装。
- 6、检查：装配完毕，应用手盘动联轴器，看看是否运转灵活，如转动不灵活或有不正常噪音、卡死等异常情况，应重新拆泵检查，清理异物，消除噪音，通过增减叶轮垫 15 调整叶轮与泵体之间的间隙，此间隙应保证在（1~2）mm 之间，通过增减泵盖垫 19 调整叶轮与泵盖之间的间隙，此间隙应保证在（1~2），安装好后，再盘动联轴器，如此反复直到运转灵活方可接电，按启动程序使泵进入工作状态。
- 7、注意事项：由于该泵的大部分是塑料制成的，故不能对其进行强力冲击和扭曲，以免产生不必要损坏。

安装特别提示



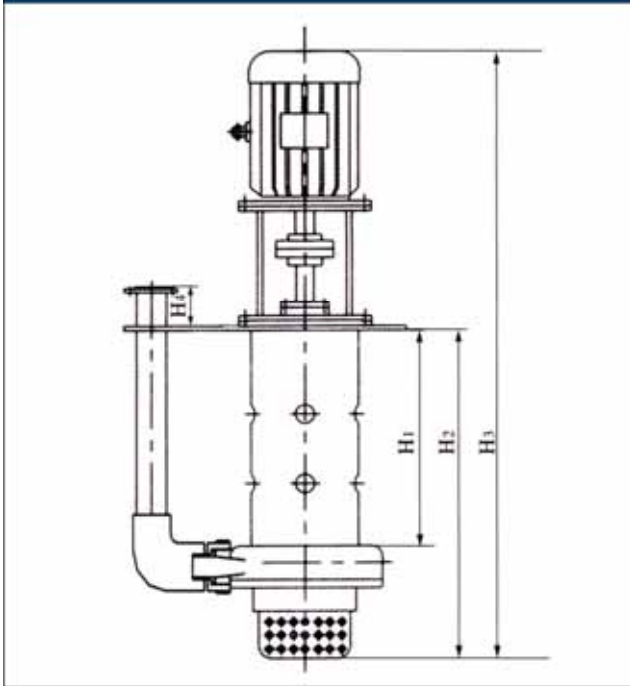
请注意：最高液面与泵底板之间的距离应小于250mm，以免液体浸蚀轴承。

出口法兰尺寸图

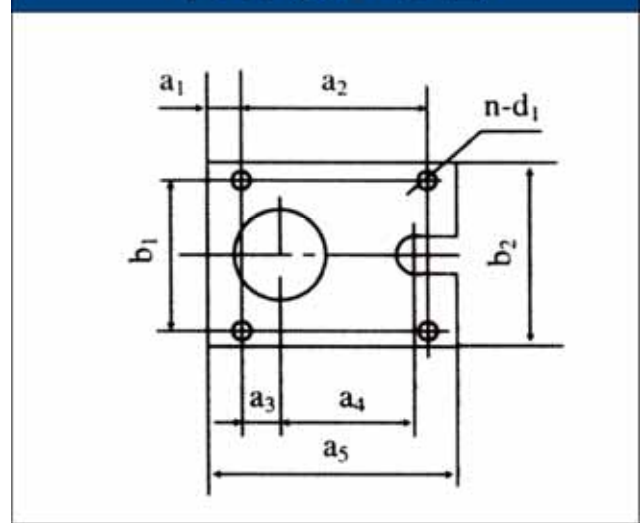


六、外形及安装尺寸

外形尺寸图



安装板尺寸图



出口法兰及外形尺寸

序号	规格	出口法兰				外形尺寸				插入口尺寸 mm × mm
		D ₁	D ₂	D ₃	n ₁ -d ₁	H ₁	H ₂	H ₃	H ₄	
1	25YU-1A-5-15	25	85	115	4- 14	730	950	1416	150	40 × 28
2	32YU-1A-10-20									
3	32YU-1A-15-15									
4	40YU-1A-15-20	40	110	150	4- 14	780	1000	1605	150	50 × 35
5	40YU-1A-15-28									
6	40YU-1A-20-25									
7	40YU-1A-20-30									
8	50YU-1A-30-15	50	125	165	4- 14	750	1100	1930	150	60 × 40
9	50YU-1A-40-10									
10	65YU-1A-40-15	65	145	185	8- 18	750	1130	2030	150	65 × 40
11	65YU-1A-40-20									
12	65YU-1A-45-25									
13	65YU-1A-45-30									
14	65YU-1A-60-20									
15	65YU-1A-50-25									
16	80YU-1A-60-30	80	160	200	8- 18	750	1130	2030	150	65 × 40
17	80YU-1A-80-30									
18	80YU-1A-100-30									

安装板尺寸

序号	规格	尺寸							
		a ₁	a ₂	a ₃	a ₄	a ₅	b ₁	b ₂	n- d ₁
1	25YU-1A-5-15	50	300	70	215	400	250	300	4- 12
2	32YU-1A-10-20								
3	32YU-1A-15-15								
4	40YU-1A-15-20	50	370	100	270	470	300	350	4- 14
5	40YU-1A-15-28								
6	40YU-1A-20-25								
7	40YU-1A-20-30	50	370	100	260	470	350	400	4- 14
8	50YU-1A-30-15								
9	50YU-1A-40-10								
10	65YU-1A-40-15	50	450	100	325	550	350	400	4- 14
11	65YU-1A-40-20								
12	65YU-1A-45-25								
13	65YU-1A-45-30	50	500	150	225	600	400	450	4- 16
14	65YU-1A-60-20								
15	65YU-1A-50-25								
16	80YU-1A-60-30	50	500	150	225	600	400	450	4- 16
17	80YU-1A-80-30								
18	80YU-1A-100-30								

注：1.插入口尺寸为安装板以下泵的最大实体外形尺寸。

2.安装板的外形和尺寸可根据用户的实际情况定做。

YU-2系列全塑料耐腐耐磨液下泵

使用说明书

一、概述

YU-2 系列耐腐耐磨液下泵，其过流部件采用性能优异的超高分子量聚乙烯（UHMWPE）整体压模而成，该材质被称为国际上最新颖的泵用耐腐耐磨工程塑料，最突出的优点是：在所有工程塑料中，它具有最优异的耐磨性、耐冲击性、抗蠕变性，同时还具有极好的耐腐蚀性能，适用于输送-20 ~90 范围内的酸性、碱性料浆和酸性、碱性清液。

该系列泵批量生产十多年来，经 600 多家用户，2000 多个岗位的使用，其耐温性，防腐蚀，机械稳定性、耐磨性以及运行费用的经济性都得到了用户的认可，因此该产品是一个性能稳定的、技术成熟的、用户欢迎的、定型的防腐蚀型泵类产品，是稀贵金属泵的理想替代品。

该系列泵能广泛应用于以下行业

- （一）有色金属湿法冶炼业：特别适用于铅、锌、金、银、铜、锰、钴、稀土等湿法冶炼中的各种酸液、碱液、腐蚀性矿浆、电解液、废酸、污水等介质的输送。
- （二）硫酸磷肥业：稀酸、母液、含硅胶的氟硅酸、磷酸料浆等介质的输送。
- （三）水处理环保业：可输送各种带杂质的污水。
- （四）农药、染料、精细化工液：可输送含溶剂的酸、碱液体、混合酸，还可输送含溶剂的料浆及含溶剂的酸、碱性料浆。

特别说明：用户如在腐蚀性方面有特殊要求，本系列泵的泵体、叶轮等可根据用户的需要用聚偏氟乙烯（F₂）或聚丙烯（PP）等材料制作。

二、型号含义说明

型号意义

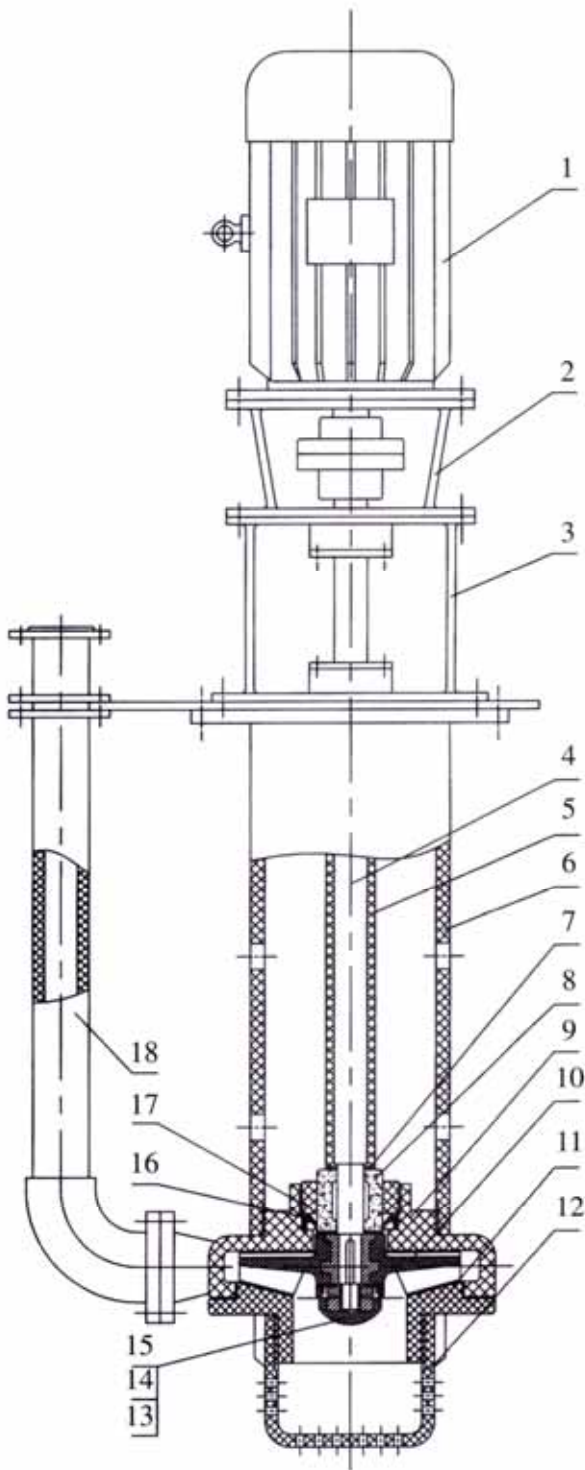


三、主要零部件材质及性能特点

其主要特点是：

1. 泵体为整体压模而成，中间支架为玻璃钢制作，既有极好的防腐蚀性能，又有钢的强度，因此泵体运行的稳定性、可靠性极好。
2. 泵体与连接筒的连接以及泵体与泵盖之间的连接，均采用大螺距螺纹连接，安装维修更加方便。由于液下部位不用金属紧固螺钉，无腐蚀性损坏之虞，其整体防腐性能十分优越。

四、泵的结构简图



序号	名称	材质
1	电机	Y 系列 B5 电机
2	电机支架	HT200
3	轴承支架	HT200
4	主轴	45#钢
5	主轴护套	聚丙烯
6	连接筒	玻璃钢
7	密封垫	氟橡胶
8	轴套	氮化硅
9	泵体	超高分子量聚乙烯
10	叶轮	超高分子量聚乙烯 +1Cr18Ni9Ti
11	泵盖	超高分子量聚乙烯
12	过滤罩	聚丙烯
13	拼帽	超高分子量聚乙烯+A ₃
14	锁紧螺母	A ₃
15	密封垫	氟橡胶
16	K 型密封圈	氟橡胶
17	拼圈	聚丙烯
18	出液管	聚丙烯

五、泵的性能参数表

序号	型号	清水性能				出口直径 mm	重量 kg
		流量 m ³ /h	扬程 m	转速 r/min	配用电机 kw		
1	25YU-2-5-20	4	22	2900	1.1	25	75
		5	20				
		6.5	17				
2	25YU-2-8-18	6.4	21	2900	1.5	25	75
		8	18				
		10.4	14				
3	25YU-2-10-20	8	22	2900	2.2	25	75
		10	20				
		13	15				
4	32YU-2-15-15	10	18	2900	2.2	32	80
		15	15				
		18	11				
5	32YU-2-10-30	8	33	2900	3	32	80
		10	30				
		15	25				
6	40YU-2-25-18	20	20	2900	4	40	135
		25	18				
		30	15				
7	410YU-2-20-30	12	38	2900	5.5	40	150
		20	30				
		25	28				
8	50YU-2-35-20	30	25	2900	5.5	50	190
		35	20				
		40	15				
9	50YU-2-30-30	24	33	2900	7.5	50	200
		30	30				
		40	20				
10	65YU-2-45-18	40	20	2900	7.5	65	200
		45	18				
		50	15				
11	65YU-2-45-32	40	35	2900	11	65	280
		45	32				
		50	30				
12	65YU-2-45-50	60	30	2900	15	65	320
		45	50				
		40	45				
13	80YU-2-60-30	50	32	2900	15	80	320
		60	30				
		72	27				
14	80YU-2-60-45	50	50	2900	18.5	80	350
		60	45				
		80	35				

序号	型号	清水性能				出口直径 mm	重量 kg
		流量 m ³ /h	扬程 m	转速 r/min	配用电机 kw		
15	80YU-2-60-50	50	58	2900	22	80	370
		60	50				
		70	45				
16	80YU-2-120-15	100	20	2900	15	80	320
		120	15				
		140	10				
17	80YU-2-120-20	100	25	2900	18.5	80	350
		120	20				
		140	15				
18	80YU-2-120-40	100	36	2900	30	80	420
		120	40				
		145	28				
19	100YU-2-140-18	120	25	2900	22	100	480
		140	18				
		150	15				
20	100YU-2-120-35	100	40	2900	30	100	500
		120	35				
		140	25				
21	100YU-2-140-30	120	32	2900	30	100	500
		140	30				
		160	24				
22	125YU-2-135-22	120	25	1450	30	125	510
		135	22				
		150	20				
23	125YU-2-190-28	180	30	1450	37	128	550
		190	28				
		210	26				
24	125YU-2-200-25	160	32	1450	37	125	550
		200	25				
		270	20				
25	125YU-2-250-25	200	32	1450	45	125	580
		250	25				
		300	25				
26	150YU-2-300-30	260	34	1450	55	150	650
		300	30				
		350	25				
27	150YU-2-300-40	250	45	1450	75	150	720
		300	40				
		350	34				
28	150YU-2-400-18	350	20	1450	45	150	650
		400	18				
		500	12				

- 1.液下深度最长可为 2 米。 2.按介质实际比重选配电机。 3. 电机为 Y 系列 B5 型。
- 4.表中所述参数均为用清水做试验获得，如输送其他类型的介质，则电机功率随介质的比重不同而变化。如选型有困难请来电查询。

六、外形及安装尺寸

1. 安装尺寸表

尺寸 规格	出口法兰尺寸 mm				外形尺寸 mm					安装板尺寸 mm				插入口尺寸 mm × mm		
	D1	D2	D3	n1-d1	H1	H2	H3	H4	H5	A	B	S	n1-d1	C	E	G
25YU-2-5-20	25	85	115	4-12	1250	1050	150	400	650	310	360	20	4-20	190	368	260
25YU-2-8-18									665							
25YU-2-10-20									690							
32YU-2-15-15	32	100	135	4-12	1250	1050	150	400	690	310	360	20	4-20	190	368	260
32YU-2-10-30									720							
40YU-2-25-18	40	110	145	4-14	1200	960	170	540	880	350	400	20	4-20	215	440	275
40YU-2-20-30									935							
50YU-2-35-20	50	125	160	4-14	1200	900	200	540	935	350	400	20	4-20	215	440	275
50YU-2-30-30									935							
65YU-2-45-18	65	145	180	4-14	1280	935	235	580	975	400	460	25	4-25	215	530	380
65YU-2-45-32									1075							
65YU-2-45-50									1075							
80YU-2-60-30	80	160	195	4-18	1300	935	175	600	1095	440	500	25	4-25	350	530	335
80YU-2-60-45									1140							
80YU-2-60-50									1160							
80YU-2-120-15	80	160	195	4-18	1300	935	175	600	1095	440	500	25	4-25	350	530	335
80YU-2-120-20									1140							
80YU-2-120-40									1265							
100YU-2-140-18	100	180	215	8-18	1600	1180	200	875	1435	725	1170	25	8-28	450	800	720
100YU-2-140-35									1540							
100YU-2-140-30									1540							
125YU-2-135-22	125	210	245	8-18	1900	1480	200	875	1540	725	1170	25	8-28	460	835	755
125YU-2-190-28									1540							
125YU-2-200-25									1540							
125YU-2-250-25									1580							
125YU-2-300-30									1665							
150YU-2-300-40	150	240	280	8-23	1900	1480	200	1000	1860	1000	1400	35	8-28	950	850	785
150YU-2-400-18									1705							

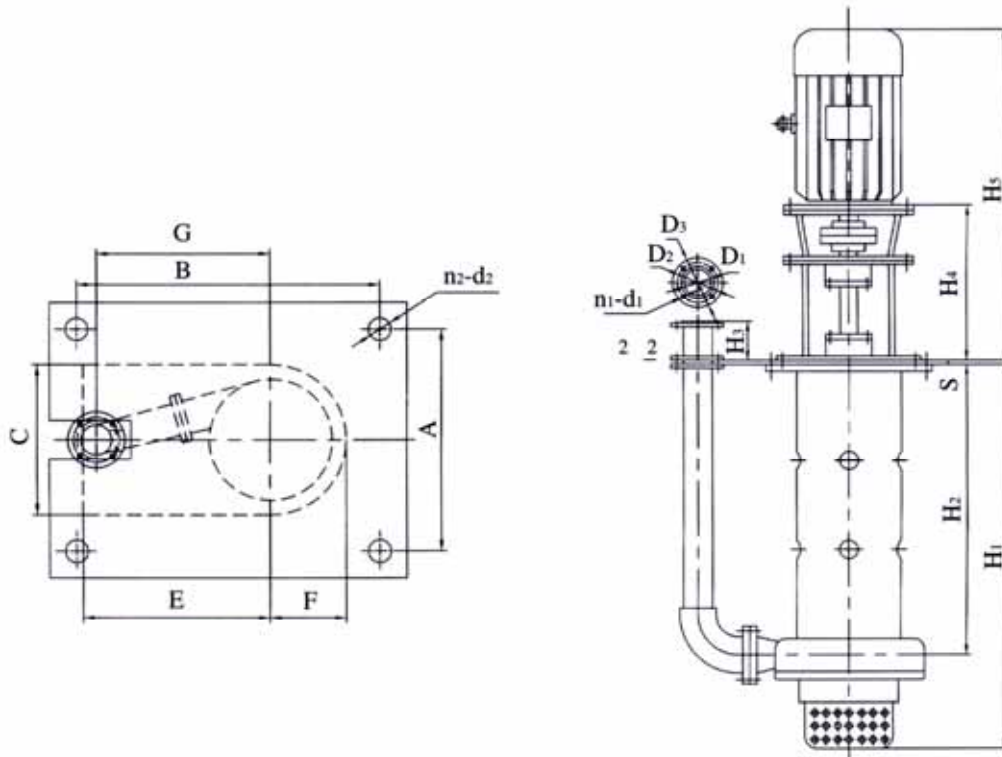
注：1. 插入口尺寸为安装板以下泵的最大实体外形尺寸。

2. 安装板的外形和尺寸可根据客户的实际情况定做。

3. 本安装尺寸为液下深度 1.2 米，如液下深度 H_1 为 0.8 米、1.0 米、1.5 米时，除 H_2 相应变化外，其余尺寸不变。

4. 本厂保留技术改进及尺寸修正的权利，恕不通知用户。

2. 外形图



七、安装使用及维修说明

1. 安装：将泵垂直固定于所需的位置上，连接好出口管路。
2. 启动：接通电源点启动，查看电机转动方向与泵上箭头所指方向是否一致，如不一致应重新接线调整；电机运转正常后应慢慢开启出口阀门至所需的工作状态。
3. 停车：先关闭出口阀门，再停电源。
4. 拆卸：a.先拆下出液管 18，旋开过滤罩 12（过滤罩与泵盖之间为右旋螺纹），再旋下泵盖 11（拆装时可利用泵盖上的两只拆装孔），然后依次拆下拼帽组件 14、叶轮 10 和轴套 8（拼帽与轴之间为左旋螺纹）
b.旋下泵体 9（右旋螺纹），拧下拼圈 17（左旋螺纹），取出 K 型圈 16。
5. 安装：将已经磨损或损坏的零件更换后，按拆卸相反的顺序将泵组装好，安装时应特别注意各部位垫片的安装，不要多装或少装。
6. 检查：装配完毕，应用手盘动联轴器，看看是否运转灵活，如转动不灵活或有不正常噪音、卡死等异常情况，应重新拆泵检查，清理异物，消除噪音，通过增减叶轮垫 15 调整叶轮与泵体之间的间隙，此间隙应保证在（1~2）mm 之间，通过增减泵盖垫 19 调整叶轮与泵盖之间的间隙，此间隙应保证在（1~2），安装好后，再盘动联轴器，如此反复直到运转灵活方可接电，按启动程序使泵进入工作状态。
7. 注意事项：由于该泵的大部分是塑料制成的，故不能对其进行强力冲击和扭曲，以免产生不必要损坏。